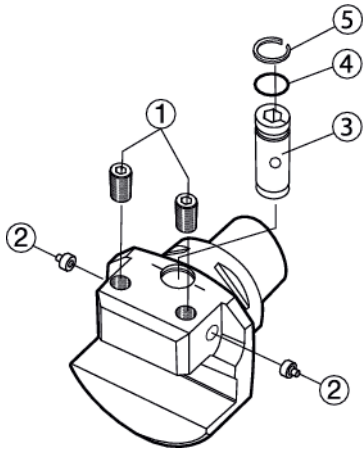


Ersatzteile

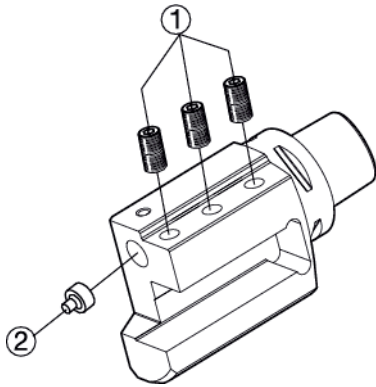
Radialeinbau



	1	2	3	4	5	
	Schraube	NPT	Kühlschmierstoffdüsen	Ventilbolzen	O-Ring	Sicherungsring-Breite
C4-ASHA-25046-10U	3214 010-408	1/8	–			
C5-ASHA-30055-12U	3214 010-408	1/8	–			
C5-ASHA-38057-12-AM	3214 020-461		5691 029-09	5692 035-04	5641 005-79	3421 105-015
C6-ASHA-38066-12U	3214 010-459	1/8	–			
C6-ASHA-38059-12-AM	3214 020-411		5691 029-09	5692 035-04	5641 005-79	3421 105-015
C8-ASHA-55085-20-AM	3214 020-512		5691 029-09	5692 035-04	5641 005-79	3421 105-015
C5-ASHA-38058-20M	3214 020-461		5691 029-09	5692 035-04	5641 005-79	3421 105-015
C6-ASHA-38060-20M	3214 020-411		5691 029-09	5692 035-04	5641 005-79	3421 105-015
C6-ASHA-45071-25M	3214 040-462		5691 029-09	5692 035-04	5641 005-79	3421 105-015
C6-ASHA-50071-32M	3214 040-462		5691 029-09	5692 035-04	5641 005-79	3421 105-015
C8-ASHA-55085-32M	3214 020-512		5691 029-09	5692 035-04	5641 005-79	3421 105-015
C8X-ASHA-55090-32M	3214 020-512		5691 029-09	5692 035-04	5641 005-79	3421 105-015

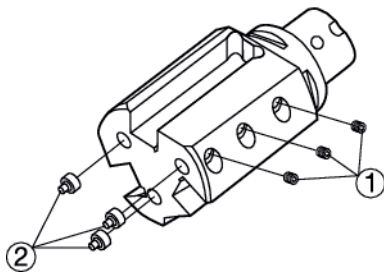
Axialeinbau

Cx-ASHA/ASHS



	1	2	
	Schraube	NPT	Kühlschmierstoffdüsen
C5-ASHS-47088-12U	3214 010-408	1/8	–
C5-ASHR/L-30098-12-A	3214 020-461		5691 029-10
C5-ASHR/L-30098-20	3214 020-461		5691 029-10
C6-ASHS-54090-12U	3214 010-408	1/8	–
C6-ASHR/L-30100-12-A	3214 020-411		5691 029-10
C6-ASHR/L-38130-16-A	3214 020-512		5691 029-10
C6-ASHR/L-30100-20	3214 020-461		5691 029-10
C6-ASHR/L-38130-25	3214 020-512		5691 029-10
C6-ASHR/L-40140-32	3214 020-512		5691 029-10
C6-ASHS-58115-32	3214 040-462		5691 029-09
C8-ASHR/L-40140-20-A	3214 020-512		5691 029-10
C8X-ASHR/L-50143-32	3214 020-512		5691 029-10

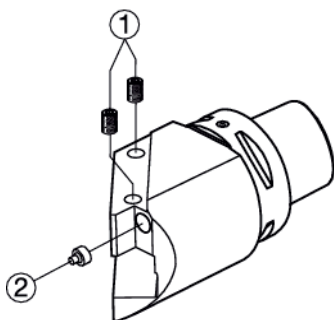
Cx-ASHR/L3



	1	2
	Schraube	Kühlschmierstoffdüsen
C5-ASHR/L3-36123-12-A	3214 020-512	5691 029-09
C5-ASHR/L3-36123-20	3214 020-512	5691 029-09
C6-ASHR/L3-36125-12-A	3214 020-512	5691 029-09
C6-ASHR/L3-36125-20	3214 020-512	5691 029-09
C8-ASHR/L3-48150-12-A	3214 020-512	5691 029-10
C8-ASHR/L3-45150-32	3214 020-512	5691 029-10

Schräge Montage

Cx-ASHR45



	1	2
	Schraube	Kühlschmierstoffdüsen
C5-ASHR/L45-36097-12-A	3214 020-461	5691 029-09
C5-ASHR/L45-36097-20	3214 020-461	5691 029-09
C6-ASHR/L45-36099-12-A	3214 020-411	5691 029-09
C6-ASHR/L45-36099-20	3214 020-461	5691 029-09
C8-ASHR/L45-50135-20-A	3214 020-512	5691 029-09
C8-ASHR/L45-50135-32	3214 020-512	5691 029-09